

CAPACIDADES DE PLANTAS	MBbl/D
Pipe Still (PS)	10,00
Cat Cracking (CC)	6,50

DISPONIBILIDAD DE CRUDOS	MBbl/D
Crudo 1 (CR1)	6,00
Crudo 2 (CR2)	6,00
Crudo 3 (CR3)	6,00

RENDIMIENTO DE CRUDOS	CR1	CR2	CR3
Nafta Virgen (NFV)	0,23	0,15	0,03
Diesel Oil Virgen (DOV)	0,28	0,31	0,27
Gas Oil Pesado (GOP)	0,40	0,35	0,27
Crudo Reducido (CRR)	0,08	0,18	0,42
TOTAL	0,99	0,99	0,99

RENDIMIENTO DEL CRACKING	DOV	GOP
Nafta Catalítica (NFC)	0,25	0,55
Diesel Oil Catalítico (DOC)	0,85	0,60
TOTAL	1,10	1,15

REQUERIMIENTOS MAXIMOS DE PRODUCTOS	MBbl/D
Nafta Comercial (NF)	4,00
Diesel Oil Comercial (DO)	4,00
Fuel Oil Comercial (FO)	Sin restricciones

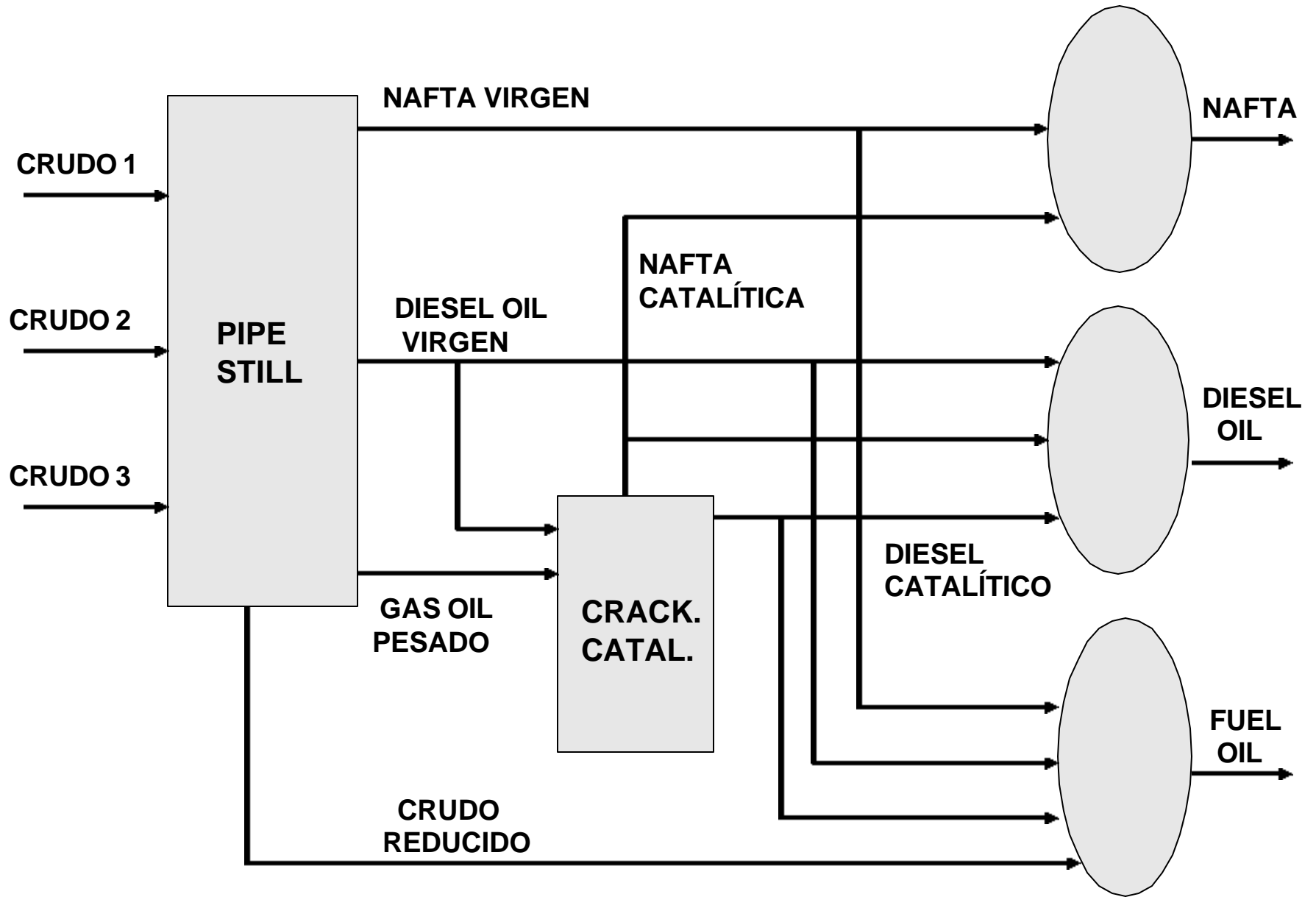
ESPECIFICACIONES COMERCIALES DE LA NAFTA	Nro. de Octano
Número de Octanos Mínimo de la nafta	80
Nafta Vírgen (NFV)	59
Nafta Catalítica (NFC)	98

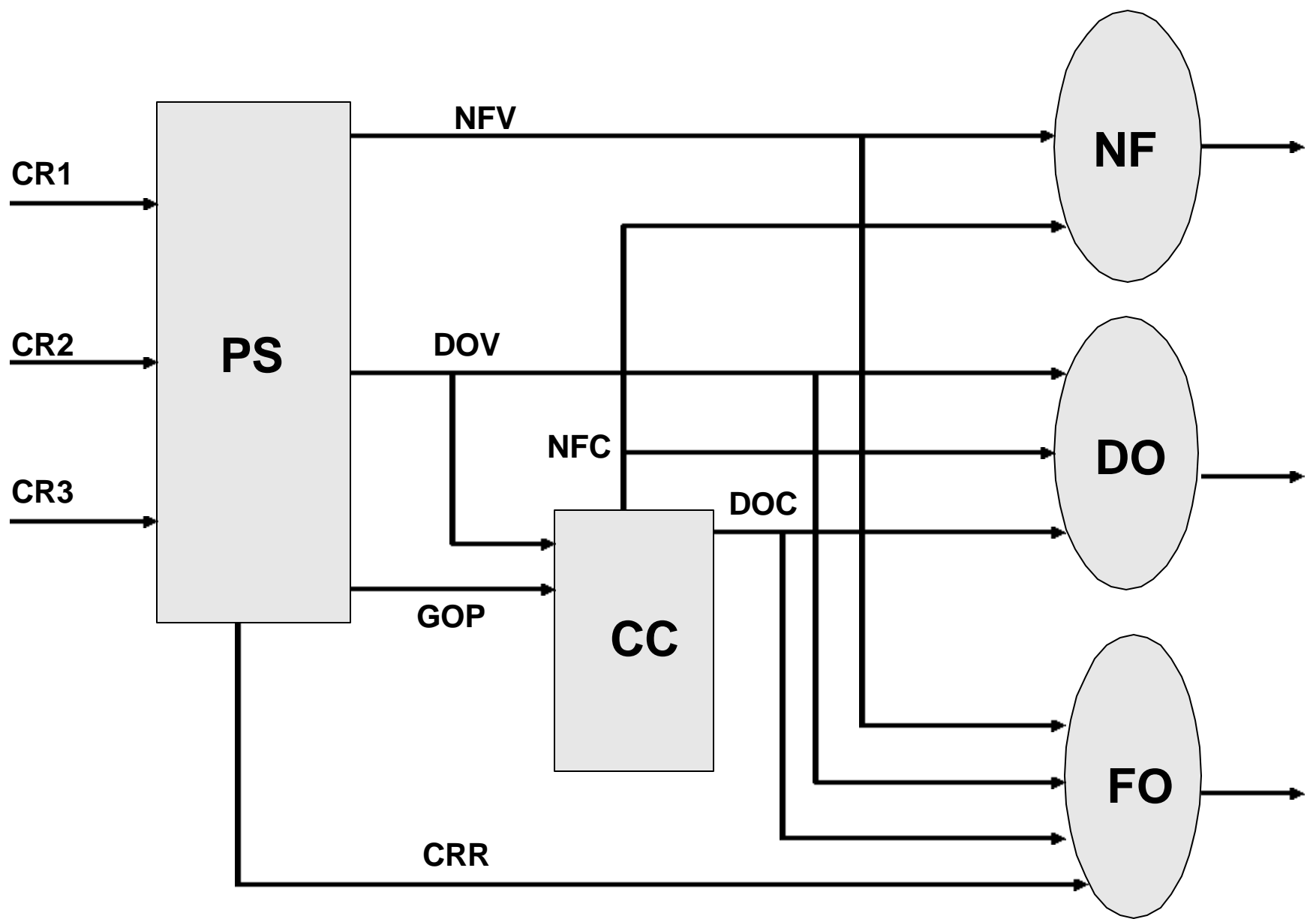
ESPECIFICACIONES COMERCIALES DEL DIESEL OIL	%
Cantidad máxima de Nafta Catalítica (limitación de Flash Point)	10

ESPECIFICACIONES COMERCIALES DEL FUEL OIL	V.B.N.
Viscosity Blending Number Mínimo del Fuel Oil	21
Crudo Reducido (CRR)	14
Diesel Oil Catalítico (DOC)	52
Diesel Oil Virgen (DOV)	42
Nafta Virgen (NFV)	60

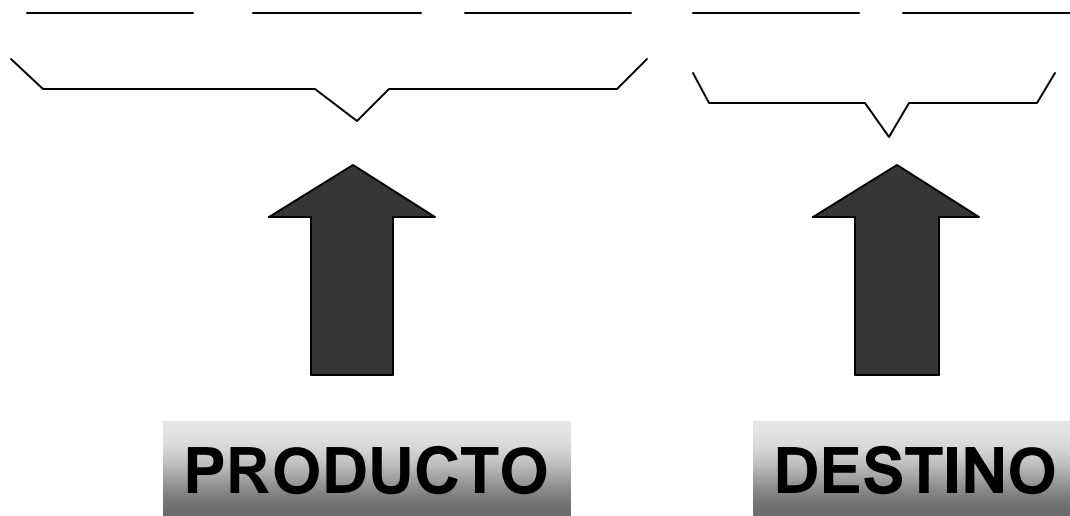
COSTOS	US\$/Bbl
Costo de adquisición del Crudo 1 (CR1)	3,70
Costo de adquisición del Crudo 2 (CR2)	3,30
Costo de adquisición del Crudo 3 (CR3)	2,90
Costo incremental del Pipe Still (PS)	0,05
Costo incremental del Cracking Catalítico (CC)	0,10

PRECIO DE VENTA	US\$/Bbl
Nafta (NF)	5
Diesel Oil (DO)	4
Fuel Oil (FO)	2

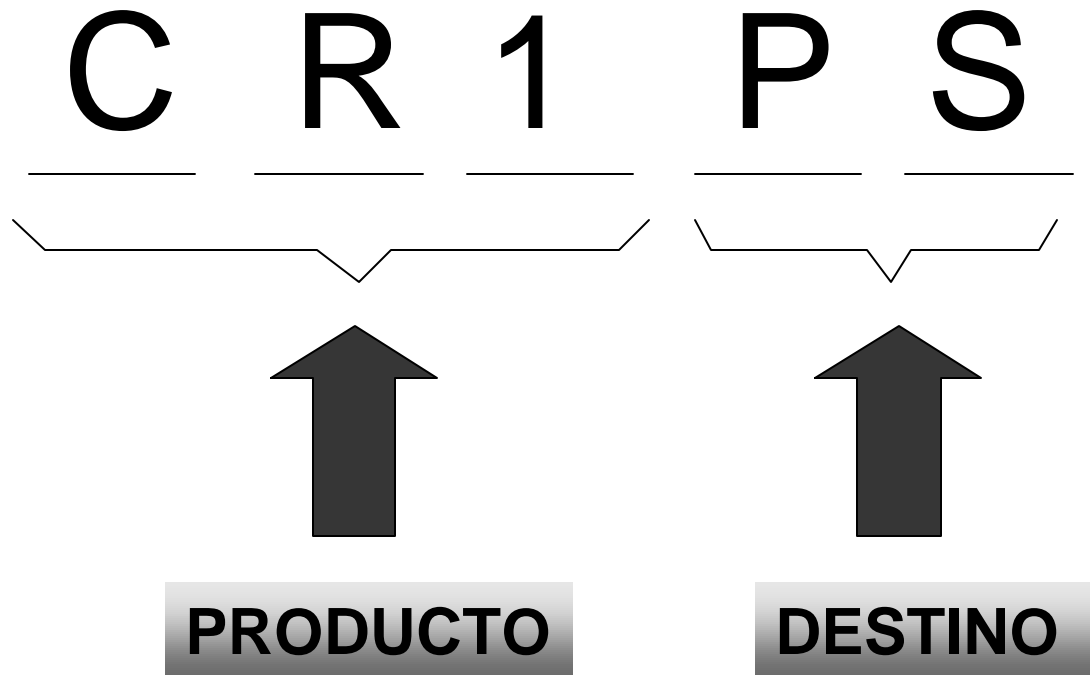




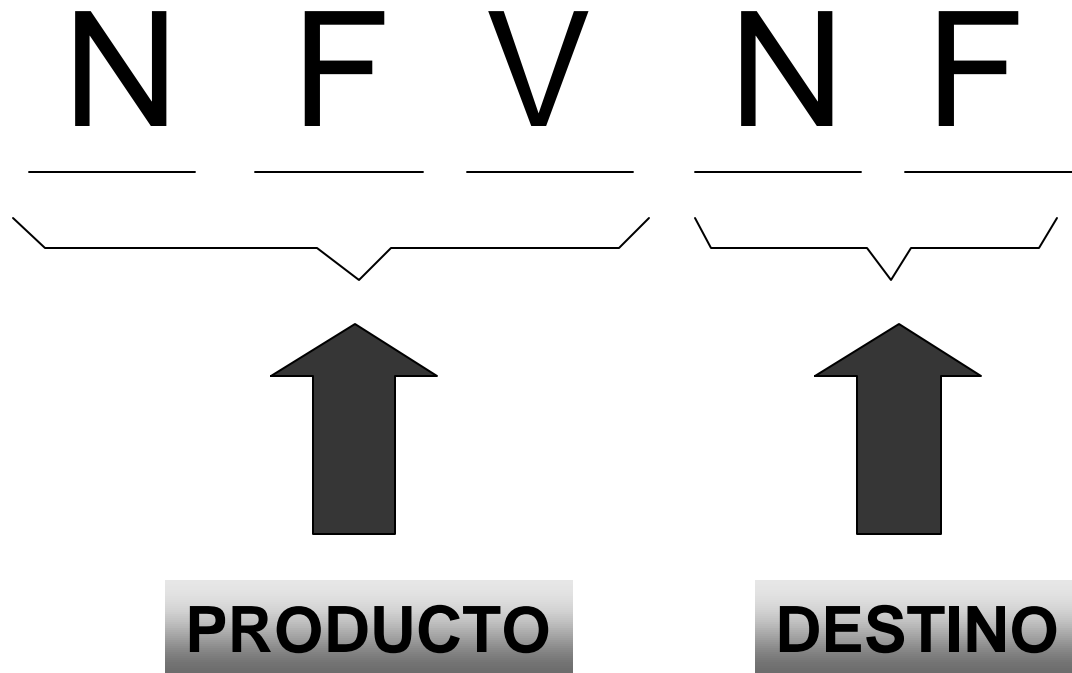
NOMENCLATURA

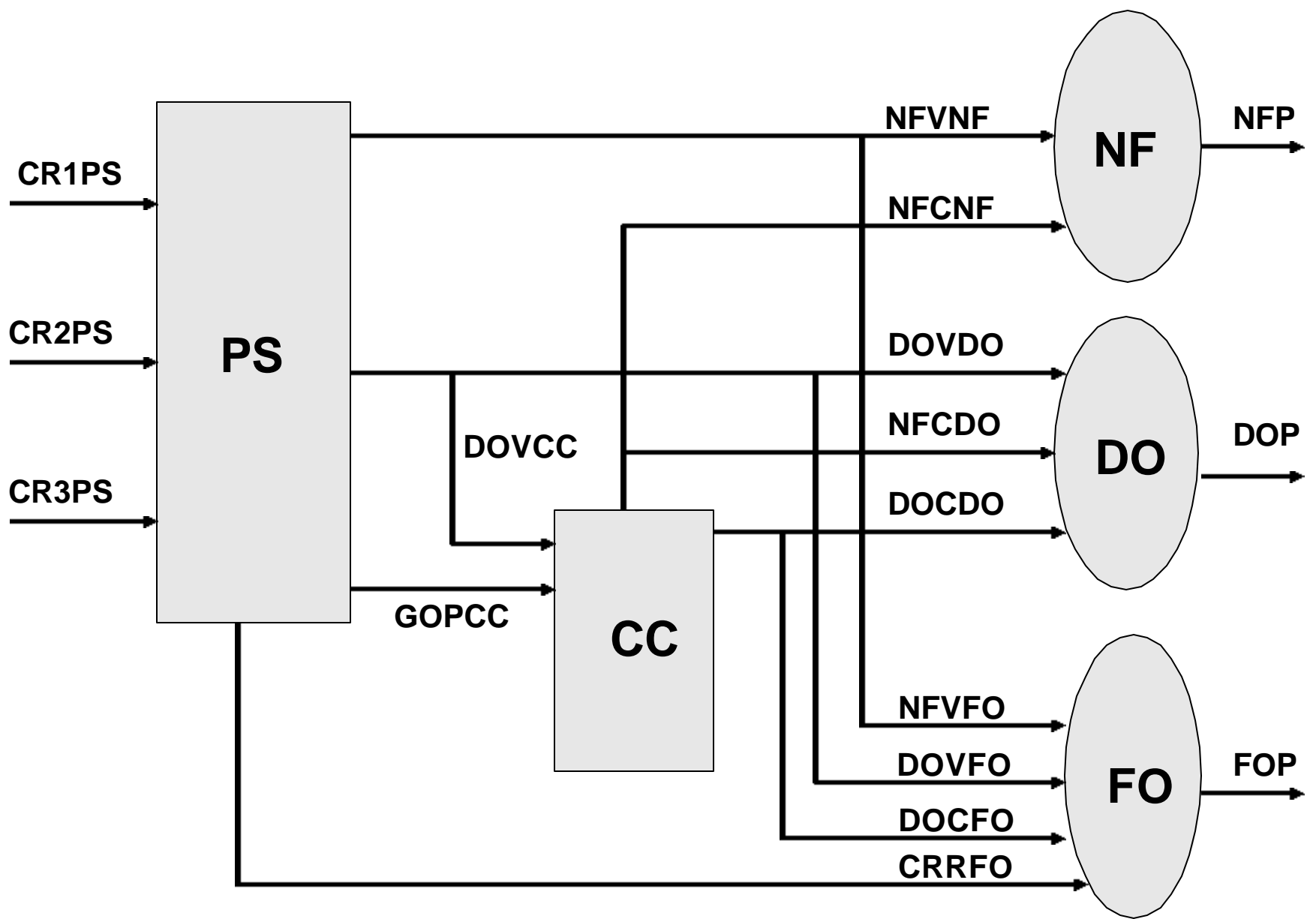


NOMENCLATURA



NOMENCLATURA





TOTALIZADORES

$$\text{TOTALCR)} - \text{CRTPS} + \text{CR1PS} + \text{CR2PS} + \text{CR3PS} = 0$$

$$\text{TOTALCC)} - \text{ALICC} + \text{DOVCC} + \text{GOPCC} = 0$$

DISPONIBILIDADES DE CRUDOS

DISPCR1) CR1PS £ 6

DISPCR2) CR2PS £ 6

DISPCR3) CR3PS £ 6

CAPACIDADES DE LAS PLANTAS

CAPACPS) CRTPS £ 10

CAPACCC) ALICC £ 6.5

RENDIMIENTOS PS

$$\text{RENDNFV)} \quad - \text{NFVNF} - \text{NFVFO} + 0.23 \text{ CR1PS} + 0.15 \text{ CR2PS} \\ + 0.03 \text{ CR3PS} = 0$$

$$\text{RENDDOV)} \quad - \text{DOVCC} - \text{DOVDO} - \text{DOVFO} + 0.28 \text{ CR1PS} \\ + 0.31 \text{ CR2PS} + 0.27 \text{ CR3PS} = 0$$

$$\text{RENDGOP)} \quad - \text{GOPCC} + 0.40 \text{ CR1PS} + 0.35 \text{ CR2PS} \\ + 0.27 \text{ CR3PS} = 0$$

$$\text{RENDCRR)} \quad - \text{CRRFO} + 0.080 \text{ CR1PS} + 0.18 \text{ CR2PS} \\ + 0.42 \text{ CR3PS} = 0$$

RENDIMIENTOS CC

RENDNFC)

$$\text{- NFCNF - NFCDO + 0.25 DOVCC + 0.55 GOPCC = 0}$$

RENDDOC)

$$\text{- DOCDO - DOCFO + 0.85 DOVCC + 0.60 GOPCC = 0}$$

NAFTA PRODUCIDA

$$\text{PRODUNF)} \quad - \text{NFP} + \text{NFVNF} + \text{NFCNF} = 0$$

$$\text{OCTANNF)} \quad - 80 \text{NFP} + 59 \text{NFVNF} + 98 \text{NFCNF} = 0$$

$$\text{REQUENF)} \quad \text{NFP} = 4$$

DIESEL OIL PRODUCIDO

PRODUDO) - DOP + DOVDO + DOCDO + NCCDO = 0

FLASHDO) - 0.1 DOP + NFCDO £ 0

REQUEDO) DOP £ 4

FUEL OIL PRODUCIDO

PRODUFO)

$$\text{-FOP + NFVFO + DOVFO + DOCFO + CRRFO = 0}$$

VISCOFO)

$$\text{- 21 FOP + 60 NFVFO + 42 DOVFO + 52 DOCFO + 14 CRRFO }^{\text{3}} \text{ 0}$$

INGRESO)

$$\text{- INGRESO} + 5 \text{ NFP} + 4 \text{ DOP} + 2 \text{ FOP} = 0$$

COSTOCR)

$$\text{- COSTOCR} + 3.7 \text{ CR1PS} + 3.3 \text{ CR2PS} + 2.9 \text{ CR3PS} = 0$$

COSTOVA)

$$\text{- COSTOVA} + 0.05 \text{ CRTPS} + 0.1 \text{ ALICC} = 0$$

COSTOFJ)

$$\text{COSTOFJ} = 2$$

MAXIMIZAR

$$\text{INGRESO} - \text{COSTOCR} - \text{COSTOVA} - \text{COSTOFJ}$$

LP OPTIMUM FOUND AT STEP 3

OBJECTIVE FUNCTION VALUE

1) 5.533784

VARIABLE	VALUE	REDUCED COST
INGRESO	40.317574	0.000000
COSTOCR	31.694782	0.000000
COSTOVA	1.089008	0.000000
COSTOFJ	2.000000	0.000000
NFP	4.000000	0.000000
DOP	4.000000	0.000000
FOP	2.158787	0.000000
CR1PS	2.284850	0.000000
CR2PS	6.000000	0.000000
CR3PS	1.186495	0.000000
CRTPS	9.471346	0.000000
ALICC	6.154406	0.000000

DOVCC	2.820112	0.000000
GOPCC	3.334294	0.000000
NFVNF	1.461110	0.000000
NFVFO	0.000000	0.412273
DOVDO	0.000000	0.416828
DOVFO	0.000000	0.835966
CRRFO	1.761116	0.000000
NFCNF	2.538890	0.000000
NFCDO	0.000000	4.046910
DOCDO	4.000000	0.000000
DOCFO	0.397671	0.000000

ROW	SLACK	DUAL PRICES
INGRESO)	0.000000	-1.000000
COSTOCR)	0.000000	1.000000
COSTOVA)	0.000000	1.000000
COSTOFJ)	0.000000	-1.000000
TOTALCR)	0.000000	0.050000
TOTALCC)	0.000000	0.100000
DISPCR1)	3.715150	0.000000
DISPCR2)	0.000000	0.153122
DISPCR3)	4.813505	0.000000
CAPACPS)	0.528654	0.000000
CAPACCC)	0.345594	0.000000

ROW	SLACK	DUAL PRICES
RENDNFV)	0.000000	-4.046910
RENDDOV)	0.000000	-3.716156
RENDGOP)	0.000000	-4.105397
RENDCRR)	0.000000	-1.706604
RENDNFC)	0.000000	-4.046910
RENDDOC)	0.000000	-3.299327
PRODUNF)	0.000000	-4.046910
OCTANNF)	15.016694	0.000000
REQUENF)	0.000000	0.953090
PRODUDO)	0.000000	-3.299327
FLASHDO)	0.400000	0.000000
REQUEDO)	0.000000	0.700673
PRODUFO)	0.000000	-1.119811
VISCOFO)	0.000000	-0.041914

