



Facultad de Ciencias Fisicomatemáticas  
e Ingeniería

MECÁNICA DE LOS FLUIDOS

EJERCICIOS ADICIONALES

CLASES TEÓRICAS

HIDROSTÁTICA

**2014**

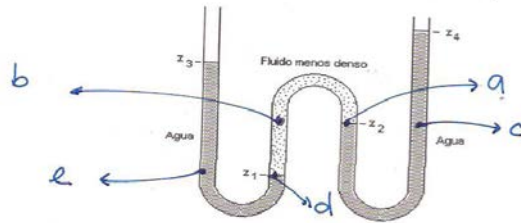


UNIVERSIDAD CATÓLICA ARGENTINA - SANTA MARÍA DE LOS BUENOS AIRES  
FACULTAD DE FISCOMATEMÁTICAS E INGENIERÍA  
CÁTEDRA DE MECÁNICA DE FLUIDOS

GUIA TEÓRICA 2 HIDROSTÁTICA

**Problema 1**

La densidad relativa (respecto al agua) de fluidos con densidad menor pero cercana a la del agua, se determina usando un arreglo como el mostrado en la figura. Hallar la expresión más simplificada que permite calcular la densidad relativa del fluido en función de las alturas “z” mostradas, las cuales se considera que son cotas medidas respecto a un nivel común de referencia que puede ser el suelo



**Problema 2**

Un bloque con una sección transversal de área A, altura H y densidad  $\rho$ , está en equilibrio entre dos fluidos de densidades  $\rho_1$  y  $\rho_2$ , con  $\rho_1 < \rho < \rho_2$ . Suponga que los fluidos no se mezclan,

- Determinar la fuerza de empuje sobre el bloque y,
- encontrar la densidad del bloque en función de  $\rho_1$ ,  $\rho_2$ , H y h.

Rtas: a)  $= \rho_1 g A h + \rho_2 g A (H - h)$ . b)  $\rho = \frac{\rho_1 h + \rho_2 (H - h)}{H}$ .

**Problema 3**

Un densitómetro consiste en una ampollita esférica y un tubo cilíndrico de  $0,4 \text{ cm}^2$  de sección. El volumen total de la ampollita y el tubo es de  $13,2 \text{ cm}^3$ . Cuando se sumerge en agua, el densitómetro flota con 8 cm del tubo por encima de la superficie. En alcohol, la longitud del tubo por encima de la superficie es de 1cm. Hallar la densidad del alcohol.

Rta:  $781 \text{ kg/m}^3$ .

**Problema 4**

Un bloque cúbico de acero ( $\rho_r = 7,8$ ) de arista “a” flota en mercurio ( $\rho_r = 13,6$ ).

- a) ¿Qué fracción del bloque se encuentra por encima de la superficie de mercurio?
- b) Se vierte agua sobre la superficie de mercurio, ¿qué profundidad –como fracción de la arista- ha de tener la capa de agua para que su superficie alcance justamente la superficie superior del bloque de acero?

Rtas: a) 4,426; b) 0,46a.

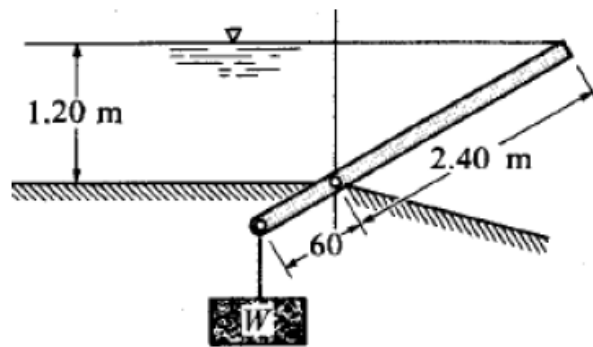
### Problema 5

¿Qué fracción del volumen de una pieza sólida de metal de densidad relativa al agua 7,25, flotará sobre mercurio de densidad relativa 13,57?

### Problema 6

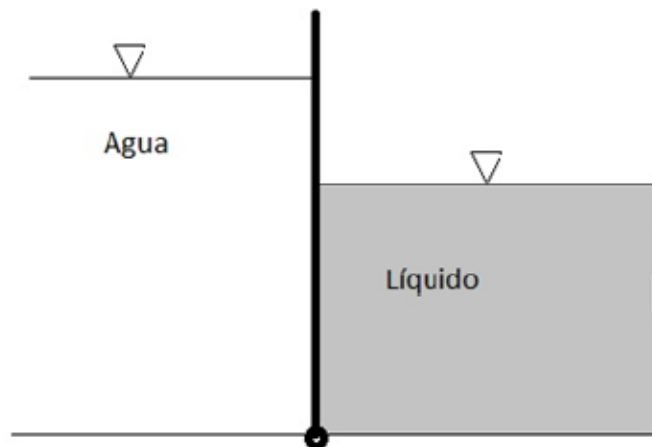
La descarga de un canal está controlada por una compuerta basculante contrapesada (figura). La compuerta rectangular es de 2,40 m de altura por 3 m de ancho. Determine el valor del peso  $W$ , de modo que el agua se vierta justamente cuando la profundidad de ésta en el canal sea de 1,20 m.

Rta:  $W = 65181 \text{ N}$



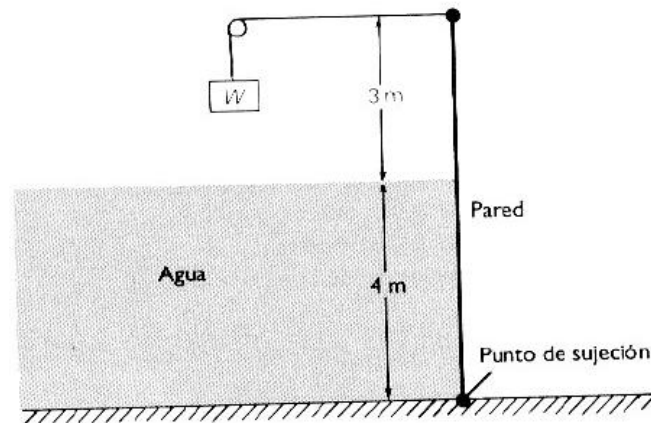
### Problema 7

La figura muestra una placa con una articulación que le permite girar sobre su extremo. De un lado se tiene agua hasta una altura  $H = 1 \text{ m}$ . Del otro hay un líquido de densidad relativa 2.5. ¿Qué altura de este líquido mantiene la placa en equilibrio en posición vertical?



### Problema 8

Encuentre el peso  $W$  requerido para mantener la pared en posición vertical. La pared tiene 10 m de ancho. Encuentre el volumen requerido si la densidad del bloque es  $4000 \text{ kg/m}^3$  y está suspendido en el aire.



### Problema 9

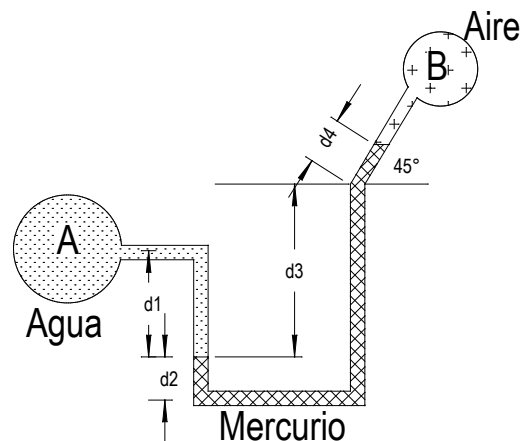
Qué temperatura se requiere dentro de un globo esférico de aire caliente, abierto (es decir, la presión en su interior es  $= P_{at}$ ), de 10 m. de diámetro, para levantar un peso de 120 kg. en un día en que la temperatura ambiente es  $20 \text{ }^\circ\text{C}$ ?

Tip: Recordar la ecuación de estado:  $P = \rho RT$ , con  $R_{\text{aire}} = 287 \text{ J}/(\text{kg K})$

Rta:  $T = 89 \text{ }^\circ\text{C}$

### Problema 10

Encontrar la diferencia de presión entre los tanques A y B si  $d_1 = 300 \text{ mm}$ ,  $d_2 = 150 \text{ mm}$ ,  $d_3 = 460 \text{ mm}$ ,  $d_4 = 200 \text{ mm}$ , densidad relativa del mercurio = 13,6.



Rta: 77.131 kPa.